

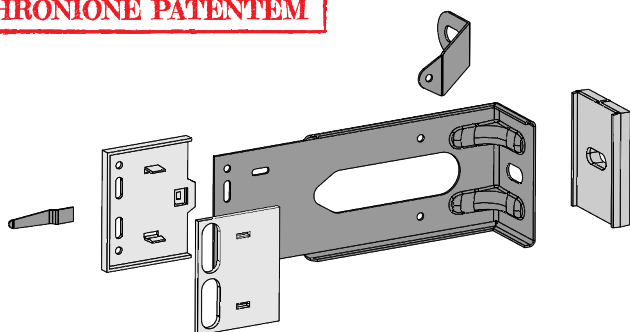


Konsole pasywne nowej generacji

www.wido.pl

Konsole Wido-Thermo-Grip

CHRONIONE PATENTEM



Zmieniające się wymagania prawne dotyczące zmniejszenia zapotrzebowania energetycznego budynków, ewoluujący rynek fasad wentylowanych oraz potrzeba znajdowania nowych rozwiązań, skłoniły nas do rozpoczęcia prac nad innowacyjnym produktem – **konsołą pasywną ze stali nierdzewnej Wido-Thermo-Grip**.

Konsole współpracuje z **panelem termoizolacyjnym Wido-Thermo-Panel** oraz z **systemem Wido-Izo** służącym do bezmostkowego mocowania izolacji. Płyty dekoracyjne można zamocować w dowolnej technologii, w szczególności wykorzystując **rodzinę systemów montażu mechanicznego niewidocznego Wido-Inv**.

Rozwiązania te powstały na bazie wynalazków firmy, które w wyniku wieloletnich prac badawczo-rozwojowych współfinansowanych ze środków UE zostały rozwinięte w gotowe produkty.

Dlaczego konsola pasywna ze stali nierdzewnej jest najlepszym rozwiązaniem?

- Wytrzymałość
- Trwałość
- Niska przewodność cieplna
- Duża nośność
- Bezpieczeństwo
- Ergonomia – uzyskana poprzez unifikację elementów
- Maksymalna prefabrykacja przed montażem
- Korzystny stosunek jakości do ceny
- Dopasowanie do każdej fasady wentylowanej
- Troska o środowisko